



**ГОСТ 397-79**

**М Е Ж Г О С У Д А Р С Т В Е Н Н Ы Й  
С Т А Н Д А Р Т**

---

**ШПЛИНТЫ**

**ТЕХНИЧЕСКИЕ УСЛОВИЯ**



**Москва  
Стандартинформ  
2006**

**СОДЕРЖАНИЕ**

- [1. КОНСТРУКЦИЯ И РАЗМЕРЫ](#)
- [2. ТЕХНИЧЕСКИЕ ТРЕБОВАНИЯ](#)
- [3. ПРАВИЛА ПРИЕМКИ](#)
- [4. МЕТОДЫ КОНТРОЛЯ И ИСПЫТАНИЙ](#)
- [5. УПАКОВКА И МАРКИРОВКА](#)
- [6. УСЛОВНОЕ ОБОЗНАЧЕНИЕ ШПЛИНТОВ](#)

**М Е Ж Г О С У Д А Р С Т В Е Н Н Ы Й  
С Т А Н Д А Р Т**

---

**ШПЛИНТЫ**

**ГОСТ  
397-79**



# ТЕХНИЧЕСКИЕ УСЛОВИЯ

Splints.  
Specifications.

Взамен  
ГОСТ  
397-66

Постановлением Государственного комитета СССР по стандартам от 16 февраля 1979 г. № 611 дата введения установлена

01.07.79

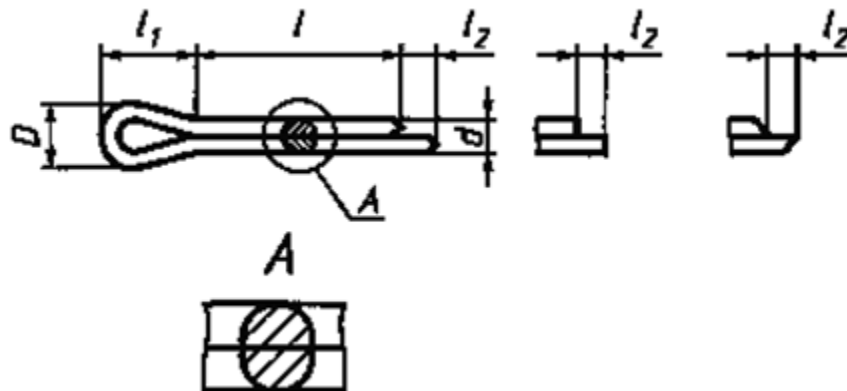
Ограничение срока действия снято по протоколу № 7-95 Межгосударственного совета по стандартизации, метрологии и сертификации (ИУС 11-95)

Настоящий стандарт распространяется на шплинты с условным диаметром от 0,6 до 20 мм.

(Измененная редакция, Изм. № 4).

## 1. КОНСТРУКЦИЯ И РАЗМЕРЫ

1.1. Конструкция и размеры шплинтов должны соответствовать указанным на черт. 1 и в табл. 1 и 2.



Черт. 1

Таблица 1

мм



Условный диаметр шплинта $d_0^*$			0,6	0,8	1,0	1,2	1,6	2,0	2,5	3,2	4,0	5,0	6,3	8,0
$d$	наиб.		0,5	0,7	0,9	1,0	1,4	1,8	2,3	2,9	3,7	4,6	5,9	7,5
	наим.		0,4	0,6	0,8	0,9	1,3	1,7	2,1	2,7	3,5	4,4	5,7	7,3
$l_2$	наиб.		1,6	1,6	1,6	2,5	2,5	2,5	2,5	3,2	4,0	4,0	4,0	4,0
	наим.		0,8	0,8	0,8	1,3	1,3	1,3	1,3	1,6	2,0	2,0	2,0	2,0
$l_1 =$			2,0	2,4	3,0	3,0	3,2	4,0	5,0	6,4	8,0	10,0	12,6	16,0
$D$	наиб.		1,0	1,4	1,8	2,0	2,8	3,6	4,6	5,8	7,4	9,2	11,8	15,0
	наим.		0,9	1,2	1,6	1,7	2,4	3,2	4,0	5,1	6,5	8,0	10,3	13,1
Рекомендуемые диаметры соединяемых деталей	Болт	свыше	-	2,5	3,5	4,5	5,5	7,0	9,0	11,0	14,0	20,0	27,0	39,0
		до	2,5	3,5	4,5	5,5	7,0	9,0	11,0	14,0	20,0	27,0	39,0	56,0
	Штифт, ось	свыше	-	2,0	3,0	4,0	5,0	6,0	8,0	9,0	12,0	17,0	23,0	29,0
		до	2,0	3,0	4,0	5,0	6,0	8,0	9,0	12,0	17,0	23,0	29,0	44,0

\*Условный диаметр шплинта  $d_0$  равняется диаметру отверстия под шплинт.

Таблица 2

мм



Длина шплинта $l$		Теоретическая масса 1000 шт. стальных шплинтов, кг, при условном													
		мм													
Но-мин	Пред. откл.	0,6	0,8	1,0	1,2	1,6	2,0	2,5	3,2	4,0	5,0	6,3	8,0	10	
4	±0,5	0,008													
5		0,010	0,021												
6		0,011	0,024	0,042											
8		0,013	0,029	0,053	0,068	0,140									
10	+0,8	0,016	0,034	0,061	0,079	0,162	0,268								
12		0,018	0,039	0,070	0,090	0,185	0,324	0,544							
14			0,044	0,079	0,101	0,207	0,362	0,603	1,08						
16			0,050	0,088	0,112	0,230	0,400	0,663	1,17	2,07					
18				0,097	0,123	0,252	0,441	0,723	1,27	2,23					
20				0,106	0,134	0,275	0,479	0,782	1,37	2,39	3,93	7,3			
22					0,146	0,279	0,517	0,842	1,46	2,55	4,18	7,7			



25	±1,2				0,162	0,331	0,573	0,931	1,61	2,79	4,55	8,4		
28						0,365	0,630	1,021	1,75	3,03	4,93	9,0		
32						0,410	0,705	1,140	1,95	3,35	5,43	9,8		
36							0,781	1,268	2,14	3,67	5,93	10,7		
40							0,856	1,387	2,33	3,99	6,43	11,5	19,7	
45	±1,2							1,536	2,58	4,39	7,05	12,5	21,7	3
50								1,685	2,82	4,79	7,80	13,6	23,3	4
56									3,11	5,27	8,55	14,8	25,4	4
63	±2,0								3,44	5,83	9,43	16,3	27,7	4
71										6,47	10,42	17,9	30,4	5



80	±3,0									7,18	11,55	19,8	33,5	5
90											12,80	21,9	36,8	6
100											14,04	23,9	40,2	6
112												26,4	44,3	7
125												29,1	48,7	8
140													53,7	8
160													60,6	10
180														11
200														12
224														
250														
280														

Примечание. Для определения массы шплинтов, изготовляемых из других материалов, значения массы, указанные в таблице, должны быть умножены на коэффициент: 1,080 - для латуни; 0,356 - для алюминиевого сплава.

**(Измененная редакция, Изм. № 1, 2, 3, 4).**



## 2. ТЕХНИЧЕСКИЕ ТРЕБОВАНИЯ

2.1. Шплинты должны изготавливаться в соответствии с требованиями настоящего стандарта по рабочим чертежам, утвержденным в установленном порядке.

2.2. Шплинты должны изготавливаться из низкоуглеродистых сталей.

Допускается изготавливать шплинты из коррозионно-стойких сталей или из цветных металлов и их сплавов.

Рекомендуемые марки материала и его условное обозначение в соответствии с табл. 3.

Таблица 3

Материал	Условное обозначение материала	Вид покрытия
Низкоуглеродистые стали с содержанием углерода не более 0,20 % по <a href="#">ГОСТ 1050-88</a> и <a href="#">ГОСТ 380-94</a>	0	Цинковое, хроматированное Кадмиевое, хроматированное Окисное Фосфатное с пропиткой маслом
Коррозионно-стойкая сталь 12X18H10T по <a href="#">ГОСТ 5632-72</a>	2	Окисное из кислых растворов
Латунь Л63 по <a href="#">ГОСТ 15527-2004</a>	3	Никелевое



АМЦ по <a href="#">ГОСТ 4784-97</a>	4	Окисное, наполненное в растворе бихромата калия
-------------------------------------	---	---

**(Измененная редакция, Изм. № 1, 2, 3).**

2.3. Шплинты из коррозионно-стойкой стали в обоснованных случаях следует подвергать термообработке.

2.4. По требованию потребителя шплинты должны изготавливаться с покрытием.

2.5. Виды покрытий шплинтов должны соответствовать указанным в табл. 3. Толщина металлического покрытия - от 6 до 12 мкм, условные обозначения покрытий - по [ГОСТ 1759.0-87](#).

Допускается:

а) в случае изготовления шплинтов из проволоки с покрытием - отсутствие покрытия на торцах ветвей;

б) в случае готовых шплинтов - отсутствие покрытия на внутренней стороне ветвей в месте их соприкосновения.

**(Измененная редакция, Изм. № 2).**

2.5а. Технические требования к покрытиям - по [ГОСТ 9.301-86](#).

**(Введен дополнительно, Изм. № 4).**

2.6. На поверхности шплинтов не допускаются заусенцы, трещины, ржавчина и в месте перехода головки к стержню - острые засечки.

2.7. На ветвях шплинтов допускаются смятие от подающего механизма и продольные царапины.

2.8. Допускается перекося ветвей, не вызывающий изменение размера шплинта за пределы условного диаметра  $d_0$ .

2.9. Допускается зазор между ветвями шплинтов, не вызывающий изменение размера шплинта за пределы условного диаметра  $d_0$ . При этом диаметр шплинта со сжатыми ветвями должен соответствовать диаметру  $d$ .





### 3. ПРАВИЛА ПРИЕМКИ

3.1. Правила приемки - по [ГОСТ 17769-83](http://www.complexdoc.ru) для изделий класса точности В.

При контроле главный геометрический параметр - диаметр шплинта  $d$ , остальные параметры - второстепенные; дефекты внешнего вида относятся к малозначительным; контроль механических свойств относится к разрушающему контролю.

**(Измененная редакция, Изм. № 3).**

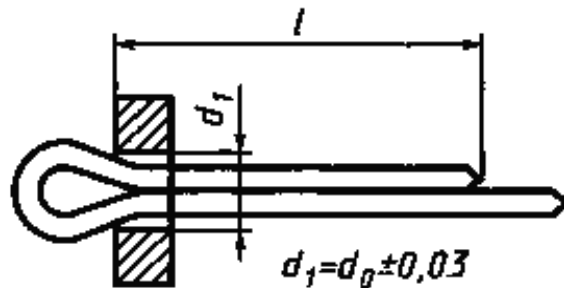
### 4. МЕТОДЫ КОНТРОЛЯ И ИСПЫТАНИЙ

4.1. Внешний вид шплинтов должен проверяться осмотром без применения увеличительных приборов.

4.2. Размеры шплинтов должны контролироваться предельными калибрами или инструментом, обеспечивающими

4.3. Диаметр изделия в двух в

4.4. При изм приспособление



бся на ГОТОВОМ  
СТЯХ.

ИСПОЛЬЗОВАТЬСЯ

Черт. 2

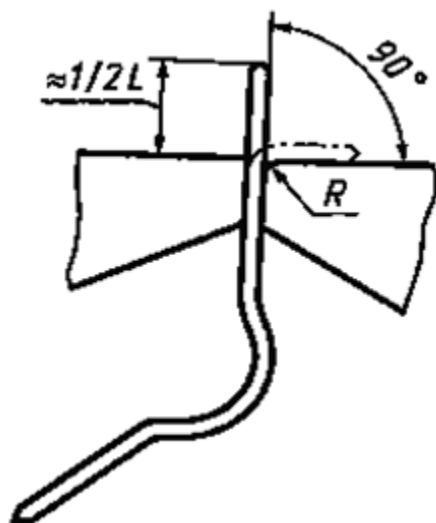
4.5. Шплинты условным диаметром до 5 мм должны выдержать без признаков излома и трещин не менее 3 загибов; шплинты условным диаметром свыше 5 мм - не менее 2 загибов.

Для испытания на загиб предварительно разведенный шплинт зажимают вертикально в губках параллельных тисков (черт. 3) таким образом, чтобы загиб приходился на прямой участок ветви шплинта.

Кромки губок должны иметь радиус закругления, указанный в таблице 4.



Конец шплинта загибают на  $90^\circ$ , причем после возврата загнутого конца в исходное положение производят загиб в том же направлении.



Черт. 3

Таблица 4

мм

Условный диаметр шплинта $d_0$	Радиус закругления кромок губок тисков $R$	
	Номин.	Пред. откл.
До 2	0,5	±0,1
Св. 2 » 5	0,8	
» 5	1,2	

Каждое перемещение загибаемого конца на  $90^\circ$  считают за один загиб.

Испытание проводят со скоростью не более одного загиба в секунду.



**(Измененная редакция, Изм. № 4).**

4.5а. Методы проверки качества и толщины покрытий - по [ГОСТ 9.302-88](#).

**(Введен дополнительно, Изм. № 4).**

## 5. УПАКОВКА И МАРКИРОВКА

5.1. Упаковка шплинтов и маркировка тары - по [ГОСТ 18160-72](#).

5.2. Шплинты, имеющие антикоррозионное покрытие, не смазываются.

## 6. УСЛОВНОЕ ОБОЗНАЧЕНИЕ ШПЛИНТОВ

6.1. Шплинты следует обозначать по схеме, указанной на примере шплинта с условным диаметром 5 мм, длиной 28 мм, из латуни Л63 с никелевым покрытием толщиной 6 мкм.

*Шплинт 5 × 28.3.036 ГОСТ 397-79*



Примечание. Марка материала 0 (низкоуглеродистая сталь) и отсутствие покрытия в условном обозначении не указываются.

Пример условного обозначения шплинта с условным диаметром 5 мм, длиной 28 мм, из низкоуглеродистой стали, без покрытия:

*Шплинт 5 × 28 ГОСТ 397-79*

**(Измененная редакция, Изм. № 1, 2).**

**ПРИЛОЖЕНИЕ. (Исключено, Изм. № 3).**

