



ГОСУДАРСТВЕННЫЙ СТАНДАРТ СОЮЗА ССР

ШАЙБЫ КОСЫЕ
ТЕХНИЧЕСКИЕ УСЛОВИЯ
ГОСТ 10906-78

ГОССТАНДАРТ РОССИИ

Москва

ГОСУДАРСТВЕННЫЙ СТАНДАРТ СОЮЗА ССР

ШАЙБЫ КОСЫЕ	ГОСТ 10906-78*
Технические условия	
Square taper washers. Specifications	Взамен ГОСТ 10906-66 в части разд. 1



Постановлением Государственного комитета стандартов Совета Министров СССР от 6 июля 1978 г. № 1837 срок введения установлен

с 01.07.79

Постановлением Госстандарта от 28.03.88 № 773 срок действия продлен

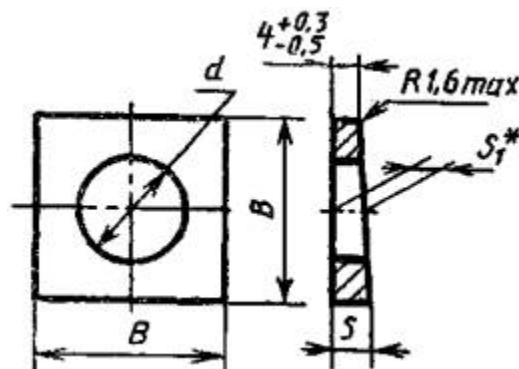
до 01.07.94

Настоящий стандарт распространяется на косые шайбы класса точности С, предназначенные для подкладывания под гайки или головки болтов с целью выравнивания 10 % уклонов полок швеллеров и 12 % уклонов полок двутавровых балок.

(Измененная редакция, Изм. № 1).

1. КОНСТРУКЦИЯ И РАЗМЕРЫ

1.1. Конструкция и размеры шайб должны соответствовать указанным на чертеже и в таблице.



* Размер для справок

мм



Диаметр резьбы крепежной детали		6	8	10	12	14	16	18	20	22	24	27
d		6,6	9,0	11,0	13,0	15,0	17,0	19,0	22,0	24,0	26,0	30,0
B	номин.	16		20	30			40		50		
	пред. откл.	+1,0			+1,0			+1,0		+1,4		
		-1,5			-1,7			-1,9		-2,3		
s (пред. откл. -0,5)		5,8		6,2	7,3			8,4		9,5		
s_1^*		4,9		5,1	5,7			6,2		6,8		

* Размер для справок.

Пример условного обозначения кривой шайбы для крепежной детали с диаметром резьбы 12 мм из стали марки Ст3, с цинковым покрытием толщиной 6 мкм хромированным:

Шайба 12.02.Ст3.016 ГОСТ 10906-78

(Измененная редакция, Изм. № 1, 2).

1.2. Теоретическая масса шайб приведена в [приложении 1](#).

(Введен дополнительно, Изм. № 1).



2. ТЕХНИЧЕСКИЕ ТРЕБОВАНИЯ

2.1. Шайбы должны изготавливаться из прокатной стали по [ГОСТ 5157-83](#). Допускается изготавливать шайбы из полосовой и листовой стали.

2.2. Допуск симметричности квадрата относительно оси отверстия в диаметральном выражении 2Г14 (определять по размеру В).

2.1; 2.2. **(Измененная редакция, Изм. № 1,2).**

2.3. Технические требования - по [ГОСТ 18123-82](#).

(Измененная редакция, Изм. № 1).

2.4. Временная противокоррозионная защита, упаковка и маркировка тары - по [ГОСТ 18160-72](#).

(Введен дополнительно, Изм. № 2).

3. ПРАВИЛА ПРИЕМКИ

3.1. Правила приемки шайб - по [ГОСТ 17769-83](#).

(Измененная редакция, Изм. № 1).

4. МЕТОДЫ КОНТРОЛЯ

4.1. Методы контроля шайб - по [ГОСТ 18123-82](#).

Разд. 5. **(Исключен, Изм. № 2).**



6. УКАЗАНИЯ ПО ПРИМЕНЕНИЮ

6.1. Варианты применения косых шайб для швеллеров и двутавровых балок приведены в [приложении 2](#).

Разд. 6 (**Введен дополнительно, Изм. № 1**).

ПРИЛОЖЕНИЕ 1

Справочное

Масса стальных шайб

Диаметр резьбы крепежной детали, мм	Теоретическая масса 1000 шт. шайб, кг
6	8,5
8	7,4
10	12,2
12	34,3
14	32,1
16	29,9
18	64,1
20	59,4



22	55,9
24	104,4
27	95,7

Примечание. Для определения массы шайб, изготовленных из других материалов, значения массы, указанные в таблице, должны быть умножены на коэффициент:

0,356 - для алюминия;

0,970 - для бронзы;

1,080 - для латуни.

ПРИЛОЖЕНИЕ 2

Рекомендуемое

Применение косых шайб для швеллеров и двутавровых балок

Диаметр резьбы крепежной детали, мм	Ширина шайбы В	Наименьшие номера профилей	Диаметр резьбы крепежной детали, мм
		швеллеров по ГОСТ 8240-72	балок двутавровых по ГОСТ 8239-72
6	16	5	12
8			



10	20	8	14
12	30	10	18
14		12	
16		14	18a
18	40	16	22a
20		18	24a
22		20a	30a
24	50	22a	40
27		40	60

