



МЕЖГОСУДАРСТВЕННЫЙ СТАНДАРТ

ГАЙКИ КРУГЛЫЕ ШЛИЦЕВЫЕ КЛАССА ТОЧНОСТИ
А

Технические условия

ГОСТ
11871-88

Slotted round nuts, product grade A. Specifications

Дата введения 01.01.89

Настоящий стандарт распространяется на круглые шлицевые гайки с номинальным диаметром резьбы от 6 до 200 мм.

Содержание

[1. ОСНОВНЫЕ ПАРАМЕТРЫ И РАЗМЕРЫ](#)

[2. ТЕХНИЧЕСКИЕ ТРЕБОВАНИЯ](#)

[3. ПРИЕМКА](#)

[4. МЕТОДЫ КОНТРОЛЯ](#)

[5. УПАКОВКА И МАРКИРОВКА](#)

[ПРИЛОЖЕНИЕ 1 Справочное МАССА СТАЛЬНЫХ ГАЕК](#)

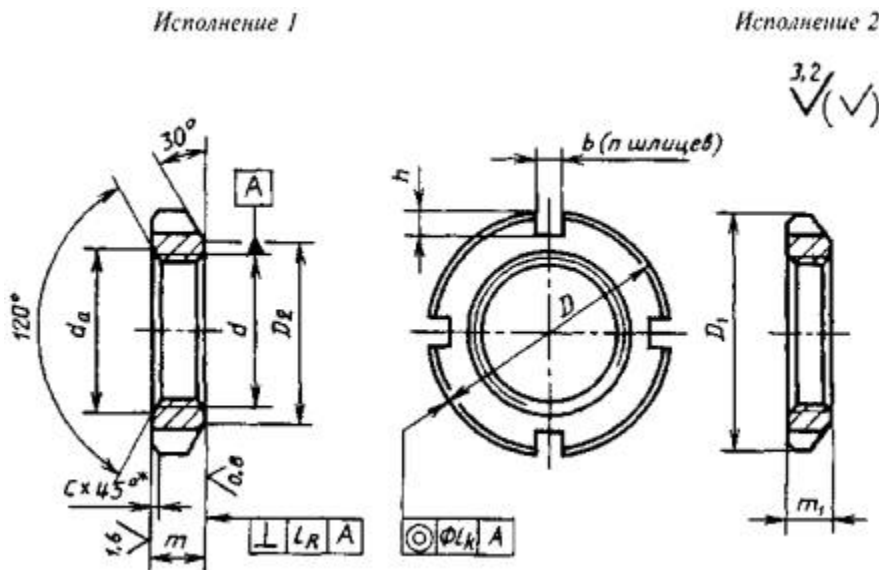
[ПРИЛОЖЕНИЕ 2 Справочное ДОПУСКАЕМЫЕ ОСЕВЫЕ
НАГРУЗКИ ДЛЯ ШЛИЦЕВЫХ ГАЕК ИСПОЛНЕНИЯ 1 ИЗ СТАЛИ
МАРКИ 35](#)

[ИНФОРМАЦИОННЫЕ ДАННЫЕ](#)



1. ОСНОВНЫЕ ПАРАМЕТРЫ И РАЗМЕРЫ

1.1. Размеры гаек должны соответствовать указанным на чертеже и в табл. 1.



* Допускается вместо фаски скругление радиусом $R = c$ и отсутствие фаски для исполнения 2.

Таблица 1

мм

Номинальный диаметр резьбы d	Шаг резьбы P	D	m	D_1	m_1	D_2	d_a		b	h	c , не более	Число шлицев n
							не менее	не более				



6	0,50	16	5	16	4	11,5	6	6,75				
8	1,00	22	6	18	5	13,5	8	8,75	4	1,5	0,6	
10	1,25	24	8	20		15,5	10	10,80				
12		26		22	17,5	12	13,00					
14	1,50	28	8	24	6	18,5	14	15,10	2,0	0,6		
16		30		28		22,0	16	17,30				
18	1,50	32	8	30	6	24,0	18	19,40	2,0	0,6		
20		34		32		26,0	20	21,60				
22	1,50	38	8	36	7	29,0	22	23,80	6	1,0		4
24		42		38		31,0	24	25,90				
27	1,50	45	10	42	7	35,0	27	29,20	2,5	1,0		
30		48		45		38,0	30	32,40				
33	1,50	52	10	48	8	40,0	33	35,60	6	1,0		
36		55		50		42,0	36	38,90				
39	1,50	60	10	56	8	48,0	39	42,10	8	3,0		



42	1,5	65	60	52,0	42	45,40	3,5	6	
45		70	63	55,0	45	48,60			
48		75	67	58,0	48	51,80			
(50)		78	70	61,0	50	52,00			
52		80			52	54,00			
56	2,0	85	75	65,0	56	58,00	4,0	1,6	
(58)		12	90	80	58	60,00			
60					70,0	60			62,00
(62)					62	64,00			
64		95	85	75,0	64	66,00			10
68		15	100	90	80,0	68			70,00
(70)						70			72,00
72						72			75,00
76		110	10	95	85,0	76			80,00
80		115				80			84,00



85		120	108	98,0	85	89,00			
90		125	112	102,0	90	94,00			
95		130	118	108,0	95	99,00			
100	2	135	125	115,0	100	104,00	18	12	
105		140	130	120,0	105	109,00			
110	2	150	138	125,0	110	114,00	22	14	
115		155	145	132,0	115	120,00			
120		160	150	137,0	120	125,00			
125		165	155	142,0	125	130,00			
130		170	160	147,0	130	135,00			
(135)		175	165	152,0	135	140,00	12	5,5	
140		180	170	157,0	140	145,00			
(145)		190	175	162,0	145	150,00	26	16	8
150		200	180	167,0	150	155,00			
160	3	210	190	177,0	160	162,00		2,5	



170	220	30	202	14	189,0	170	172,00	7,5
180	230		215		202,0	180	185,00	
190	240		230		213,0	190	195,00	
200	250		240		223,0	200	205,00	

Примечания:

1. Допускается по соглашению между изготовителем и потребителем изготавливать гайки М45 - М125 с 4 шлицами.

2. Гайки с размерами, указанными в скобках, применять не рекомендуется.

Пример условного обозначения гайки исполнения 1, с диаметрами резьбы $d = 16$ мм, с мелким шагом резьбы 1,5 мм с полем допуска резьбы 6Н, из стали марки 35, с химическим окисным покрытием, пропитанным маслом:

Гайка М16×1,5 - 6Н.05.05 ГОСТ 11871-88

То же, из латуни Л63, без покрытия:

Гайка М16×1,5 - 6Н.32 ГОСТ 11871-88

То же, исполнения 2, с цинковым покрытием толщиной 9 мкм, хромированным:

Гайка 2 М16×1,5 - 6Н.019 ГОСТ 11871-88

1.2. Резьба - по [ГОСТ 24705](http://www.complexdoc.ru).

1.3. Теоретическая масса стальных гаек указана в приложении [1](#).



2. ТЕХНИЧЕСКИЕ ТРЕБОВАНИЯ

2.1. Поле допуска резьбы - 6H по [ГОСТ 16093](#).

2.2. Поля допусков размеров и допуски расположения поверхностей должны соответствовать указанным в табл. [2](#).

Допуски углов

$\pm \frac{AT16}{2}$ по [ГОСТ 8908](#).

Допускается по соглашению между изготовителем и потребителем изготавливать гайки с допуском перпендикулярности опорной поверхности к оси резьбы L_R - по 11-й степени точности и шероховатостью поверхностей R_a : 1,6; 3,2; 6,3 вместо R_a : 0,8; 1,6; 3,2 - соответственно.

Таблица 2

Обозначение размера или допуска	Поле допуска или допуск
$D; D_1$	h12
D_2	h14
$m; m_1$	h14
b	H14
h	H14



L_R	По 9-й степени точности ГОСТ 24643
L_K	По 11-й степени точности ГОСТ 24643

2.3. Марки материалов и их условные обозначения должны соответствовать указанным в табл. 3.

Таблица 3

Материал			Твердость по Бринеллю НВ, не менее	Условное обозначение марки (группы)
вид	марка	обозначение стандарта		
Углеродистые стали	Ст 3 сп, Ст 3 кп	ГОСТ 380	90	02
	20	ГОСТ 1050	110	04
	35		140	05
	45		170	06
Легированные стали	35Х	ГОСТ 4543	197	11
	30ХГСА		217	
Коррозионно-стойкие стали	12Х18Н9Т 12Х18Н10Т	ГОСТ 5632	-	21
	14Х17Н2			23



Латунь	Л63	ГОСТ 15527	-	32
--------	-----	------------	---	----

2.4. Гайки должны изготавливаться с покрытиями: цинковым хромированным; кадмиевым хромированным; окисным, пропитанным маслом; фосфатным пропитанным маслом или без покрытия. Выбор покрытия для определенного материала - по [ГОСТ 9.303](#). Технические требования к покрытиям - по [ГОСТ 9.301](#).

Условное обозначение покрытий - цифровое по [ГОСТ 1759.0](#).

2.5. Твердость поверхностей шлицев гаек - не менее 372HV или 38HRC_э. Глубина закаленного слоя - не менее 1 мм.

По согласованию между изготовителем и потребителем допускается изготавливать гайки без термообработки.

2.6. Дефекты поверхности гаек - по [ГОСТ 1759.3](#).

3. ПРИЕМКА

Правила приемки гаек - по [ГОСТ 17769](#).

4. МЕТОДЫ КОНТРОЛЯ

4.1. Контроль внешнего вида гаек должен проводиться визуально без применения увеличительных приборов в помещении с освещенностью не менее 300 лк. Допускается в спорных случаях применять лупу с 2,5 - 3-кратным увеличением.

4.2. Контроль размеров и допусков расположения поверхностей - по [ГОСТ 1759.1](#).

4.3. Твердость термически обработанных гаек следует определять по [ГОСТ 2999](#) или по [ГОСТ 9013](#). Арбитражным является измерение твердости по [ГОСТ 2999](#).

4.4. Шероховатость поверхности следует проверять путем сравнения с образцами шероховатости по [ГОСТ 9378](#).



Допускается контролировать шероховатость поверхностей приборами. Шероховатость резьбы проверяется на боковых поверхностях профиля.

4.5. Контроль дефектов - по [ГОСТ 1759.3](#).

4.6. Контроль покрытий - по [ГОСТ 9.302](#).

4.7. Допускаемые осевые нагрузки для гаек исполнения 1 из стали 35 с номинальным диаметром резьбы до 48 мм приведены в приложении 2.

5. УПАКОВКА И МАРКИРОВКА

Упаковка гаек и маркировка тары - по [ГОСТ 18160](#).

ПРИЛОЖЕНИЕ 1 Справочное МАССА СТАЛЬНЫХ ГАЕК

Номинальный диаметр резьбы d , мм	Теоретическая масса 1000 шт. гаек, кг	
	Исполнение 1	Исполнение 2
6	5,337	4,215
8	12,154	6,727
10	19,812	8,025



12	21,665	10,695
14	22,951	11,359
16	26,690	16,423
18	29,094	18,147
20	31,669	19,826
22	50,674	30,001
24	63,426	32,306
27	69,409	39,148
30	75,604	42,770
33	81,455	50,319
36	85,436	49,408
39	107,806	68,888
42	127,185	79,049
45	151,126	80,806
48	195,479	88,563



(50)	216,636	101,291
52	211,034	88,725
56	229,868	99,809
(58)	274,306	126,064
60	257,161	114,609
(62)	304,114	142,540
64	285,786	130,295
68	412,709	146,870
(70)	387,599	133,442
72	450,819	208,223
76	450,313	169,487
80	491,471	190,468
85	545,955	241,047
90	696,424	237,176
95	740,824	264,448



100	794,727	308,241
105	830,778	323,058
110	1195,489	439,750
115	1264,874	496,593
120	1315,300	517,529
125	1365,726	538,464
130	1389,556	544,893
(135)	1734,891	565,829
140	1795,497	586,764
(145)	2062,732	607,699
150	2319,784	620,345
160	2495,855	691,299
170	3328,462	793,840
180	3546,021	1081,209
190	3516,727	1259,375



200	4106,613	1324,895
-	-	-

Примечание. Для определения массы гаек, изготовленных из латуни, знамения массы, указанные в таблице, должны быть умножены на коэффициент 1,080.

ПРИЛОЖЕНИЕ 2

Справочное

ДОПУСКАЕМЫЕ ОСЕВЫЕ НАГРУЗКИ ДЛЯ ШЛИЦЕВЫХ ГАЕК ИСПОЛНЕНИЯ 1 ИЗ СТАЛИ МАРКИ 35

Номинальный диаметр резьбы d , мм	Шаг резьбы P , мм	Испытательная нагрузка H , не менее
6	0,5	13200
8	1,0	23500
10	1,25	36700
12		37200



14	1,5	42800
16		50000
18		57200
20		65200
22		90000
24		96600
27		105000
30		123100
33		135000
36		155700
39		158000
42		161800
45		180000
48		240750



ИНФОРМАЦИОННЫЕ ДАННЫЕ

1. РАЗРАБОТАН И ВНЕСЕН Министерством станкостроительной и инструментальной промышленности СССР

2. УТВЕРЖДЕН И ВВЕДЕН В ДЕЙСТВИЕ Постановлением Государственного комитета СССР по стандартам от **20.05.88** № **1395**

3. Стандарт полностью соответствует СТ СЭВ 5957-87

4. ВЗАМЕН ГОСТ 11871-80

5. ССЫЛОЧНЫЕ НОРМАТИВНО-ТЕХНИЧЕСКИЕ ДОКУМЕНТЫ

Обозначение НТД, на который дана ссылка	Номер пункта
ГОСТ 9.301-86	2.4
ГОСТ 9.302-88	4.6
ГОСТ 9.303-84	2.4
ГОСТ 380-94	2.3
ГОСТ 1050-88	2.3
ГОСТ 1759.0-87	2.4
ГОСТ 1759.1-82	4.2



ГОСТ 1759.3-83	2.6,4.5
ГОСТ 2999-75	4.3
ГОСТ 4543-71	2.3
ГОСТ 5632-72	2.3
ГОСТ 8908-81	2.2
ГОСТ 9013-59	4.3
ГОСТ 9378-93	4.4
ГОСТ 15527-2004	2.3
ГОСТ 16093-2004	2.1
ГОСТ 17769-83	3
ГОСТ 18160-72	5
ГОСТ 24643-81	2.2
ГОСТ 24705-2004	1.2

6. ПЕРЕИЗДАНИЕ 2006 г.

